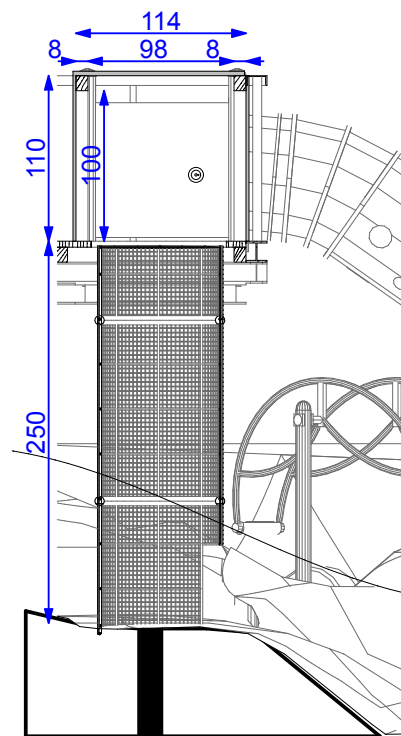
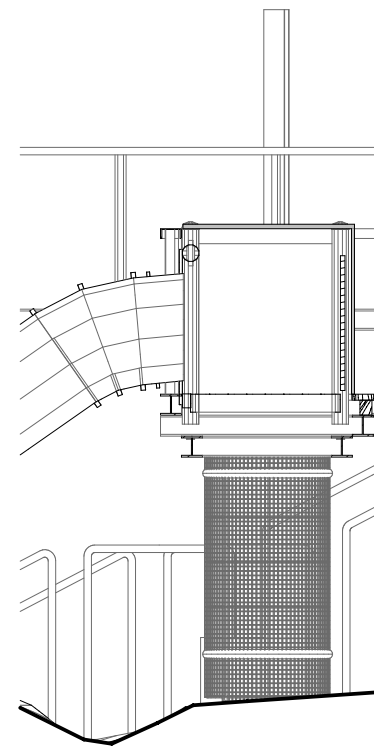


Przekroj AA 1:50



Przekroj BB 1:50

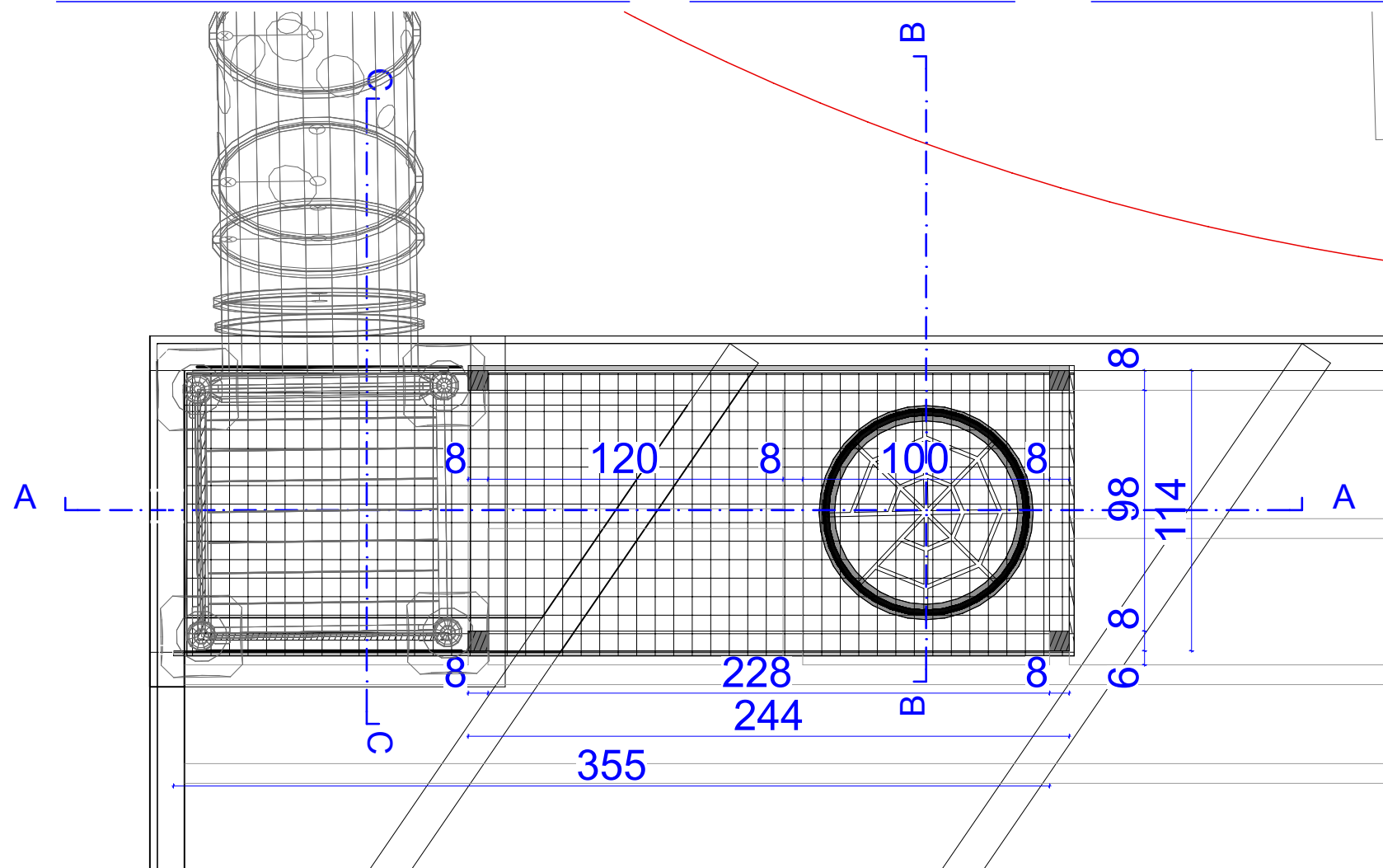
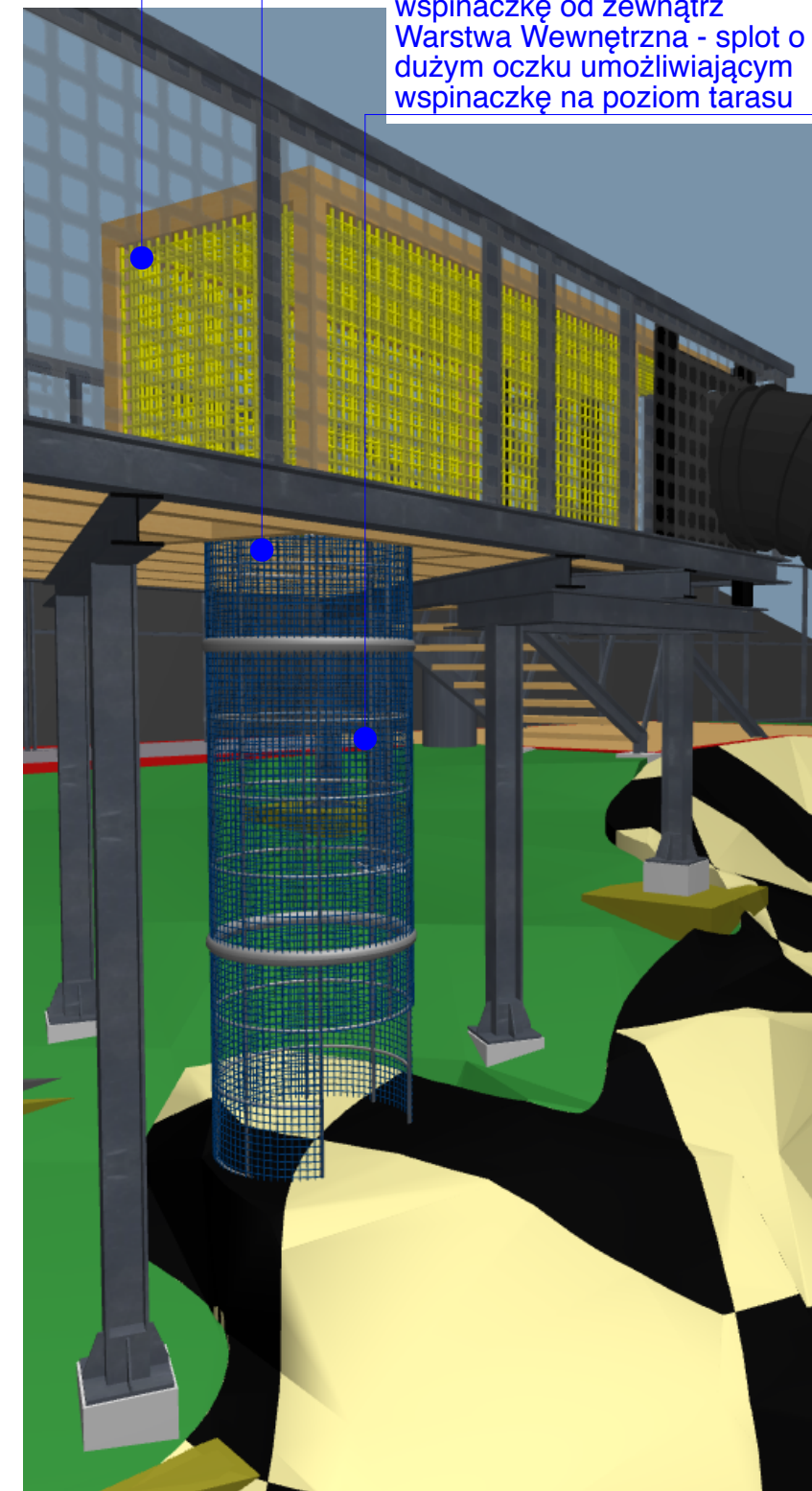


Przekroj CC 1:50

Wydzielona część tarasu na potrzeby placu zabaw. Dojście do zjeżdżalni zapewnione systemem siatkowych tuneli pionowych i poziomych. Brak możliwości wejścia do zjeżdżalni z przestrzeni tarasu.

Zabezpieczenie ryzyka upadku w pionowym tunelu rozwiązane za pomocą poziomych siatek na wysokości podłogi tarasu oraz w połowie wysokości tunelu lub alternatywnie poprzez zmianę nawierzchni bezpiecznej na odpowiednią do obliczonego ryzyka upadku.

Tunel pionowy składający się z dwóch warstw lin:
 Warstwa Zewnętrzna - splot o małym oczku uniemożliwiający wspinaczkę od zewnątrz
 Warstwa Wewnętrzna - splot o dużym oczku umożliwiającym wspinaczkę na poziom tarasu



A-105

Detal - Komin

1:25

ul. Pszowska
 nr. działek: 683/7, 2246/168,
 2247/168, 865/7
 44-370 Pszów

P_02
 Projekt wykonawczy rewitalizacji
 rynku_PSZOW_ETAP II

Architektura, Konstrukcja

A-10_

Detal - Komin

A-105

1:50,

15/02/15 23:26